



PROTECCIÓN, SEGURIDAD Y
CONFIANZA

**CENTRO DE CARGA DE 2
CIRCUITOS NEMA 3R PARA
INTERRUPTORES
TERMOMAGNÉTICOS DE
3/4" DE ANCHO TIPO
ENCHUFABLE**

CC1023R

ESPECIFICACIÓN DEL PRODUCTO

DESCRIPCIÓN Y USO



El Centro de Carga de 2 Circuitos tipo NEMA 3R para Interruptores Termomagnéticos de 3/4" de ancho Tipo Enchufable, es un gabinete a prueba de lluvia y está diseñado para la protección y distribución de cargas monofásicas o bifásicas de baja tensión.

Se recomienda para instalaciones residenciales, edificios y aplicaciones comerciales ligeras.

DESCRIPCIÓN GENERAL

No. de circuitos: 2

Corriente Máxima: 70 A

Tensión Nominal: 120V/240V ~

Sistema de alimentación: 1 Fase 2 Hilos o 2 Fases 3 Hilos

Frecuencia: 60 Hz

Gabinete tipo: NEMA 3R para uso en exteriores

Peso aproximado 6 kg

Gabinete fabricado en lámina de acero rolando en frío cal. 18, con tratamiento fosfatizado, acabado en pintura en polvo poliéster, proceso electrostático y color gris.

APLICACIONES

- Su aplicación más común es la de dividir en dos circuitos independientes la carga de una casa habitación.

-Proteger maquinas y equipos que operan con cargas monofásicas o bifásicas.

-Protección de circuitos de equipos como aire acondicionado, bombas, hornos de microondas, etc.

-Protección para maquinas y equipos que operan con cargas bifásicas.

-Ideal para ser utilizado como tablero de alumbrado de 2 circuitos.

CARACTERÍSTICAS

- Puerta giratoria con portacandado, la cual puede ser fijada en la parte superior para facilitar acceso al interior.

- Conectores principales fabricados en aluminio.

-Discos removibles para tubo conduit de 1/2" y 3/4" en cabecera inferior y parte posterior del gabinete

- Base aislante transparente fabricada en plásticos (polímero de ingeniería) retardante a la flama y auto extingüible con especificación de la norma UL 94 V2.

- Par de apriete de conductor 4 N.m (35 lb/plg).

- Diseñado con proyecciones en la parte posterior del gabinete para su montaje en pared.

- Etiquetas auto adheribles, diagrama de Instalación e identificación del producto.

-Para la protección individual de la carga se utilizan Interruptores Termomagnéticos de 3/4" de ancho de 1 o 2 Polos. No incluidos.

- Póliza de garantía: Un año

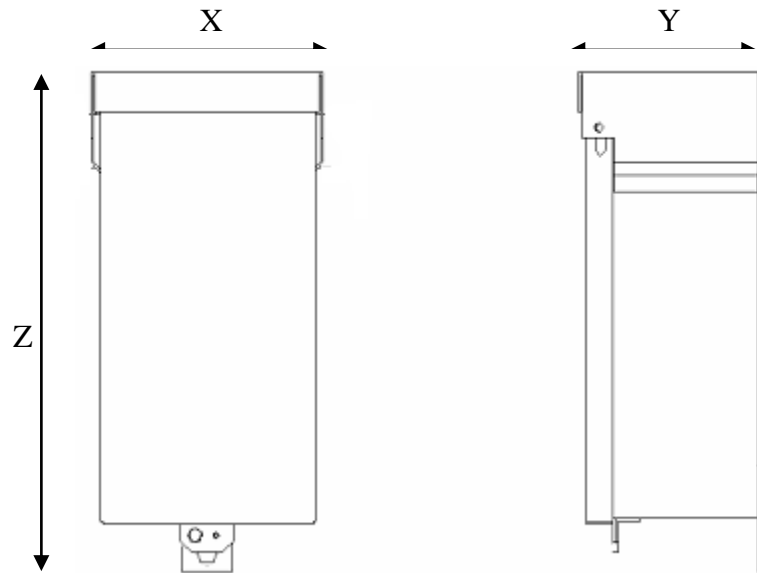
NORMAS APLICABLES

-NMX-J-515-ANCE-2014: Equipos de Control y Distribución-Requisitos generales de Seguridad-Especificación y métodos de prueba.

MODELOS

- CC1023R: Centro de Carga 2 Circuitos Tipo Nema 3R.

DIMENSIONES



DIAMETRO DE TUBO CONDUIT (PULGADAS)	
A	B
1/2	3/4

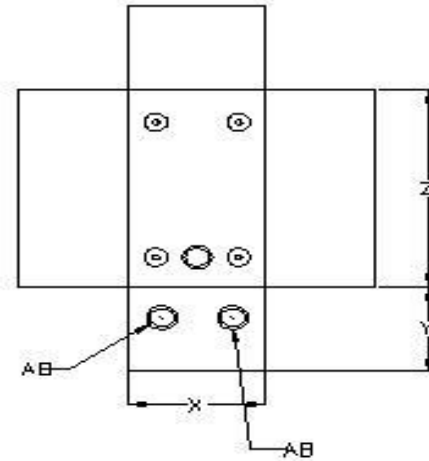
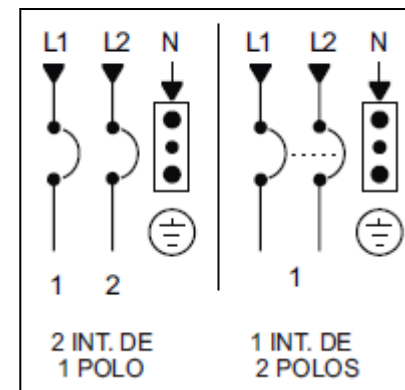


DIAGRAMA ELÉCTRICO



Modelo	Dimensiones (cm)		
	Ancho (X)	Profundidad (Y)	Altura (Z)
CC1023R	14.5	11.0	25.5
CC1023RS	12.8	11.0	22.6