



PROTECCIÓN, SEGURIDAD Y
CONFIANZA

**CENTRO DE CARGA DE 2
CIRCUITOS CONSTRUCTORA
PARA INTERRUPTORES
TERMOMAGNÉTICOS DE ¾
TIPO ENCHUFABLE**

CC102EC

ESPECIFICACIÓN DEL PRODUCTO

1

DESCRIPCIÓN Y USO



Centro de Carga de 2 Circuitos Constructora para Interruptores Termomagnéticos de ¾ Tipo Enchufable, está diseñado para la protección y distribución de cargas monofásicas o bifásicas de baja tensión. Se recomienda para instalaciones residenciales, edificios y aplicaciones comerciales ligeras.

DESCRIPCIÓN GENERAL

No. de circuitos: 2
Corriente Máxima: 50 A
Tensión Nominal: 120V/240V ~
Sistema de alimentación: 1 Fase 2 Hilos o 2 Fases 3 Hilos
Frecuencia: 60 Hz
Gabinete fabricado en lámina de acero rolando en frío cal. 22, con tratamiento fosfatizado, acabado en pintura en polvo poliéster, proceso electrostático y color gris. Tipo NEMA 1, peso aproximado 6 kg y para uso interior.

APLICACIONES

– Su aplicación más común es la de dividir en dos circuitos independientes la carga de una casa habitación.
– Proteger maquinas y equipos que operan con cargas monofásicas o bifásicas.

– Protección de circuitos de equipos como aire acondicionado, bombas, hornos de microondas, etc.
– Protección para maquinas y equipos que operan con cargas bifásicas.
– Ideal para ser utilizado como tablero de alumbrado de 2 circuitos.

CARACTERÍSTICAS

– Fondo de 7.90 cm para su fácil colocación en cualquier muro, agilizando su instalación y evitando trabajos adicionales
– Conectores principales fabricados en aluminio.
– Base aislante fabricada en plásticos (polímero de ingeniería) retardante a la flama y auto extingüible con especificación de la norma UL 94 V2.
– Par de apriete de conductor 4 N.m (35 lb/plg).
– Etiquetas auto adheribles, diagrama de Instalación e identificación del producto.
– Para la protección individual de la carga se utilizan Interruptores Termomagnéticos de ¾" de ancho de 1 o 2 Polos. No incluidos.
– Póliza de garantía: Un año

NORMAS APLICABLES

–NMX-J-515-ANCE-2014: Equipos de Control y Distribución–Requisitos generales de Seguridad–Especificación y métodos de prueba.

MODELOS

- CC102EC Centro de Carga de 2 Circuitos Tipo Empotrar.

DIMENSIONES

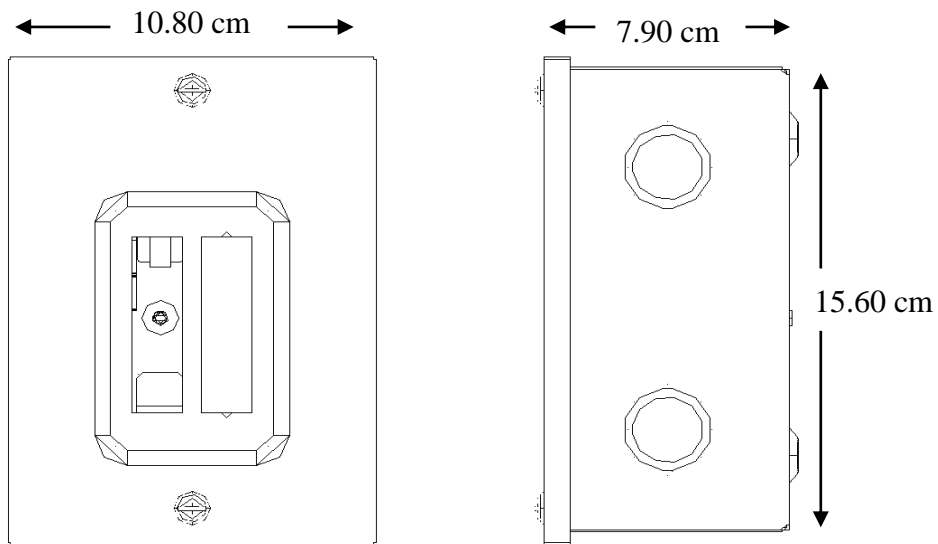
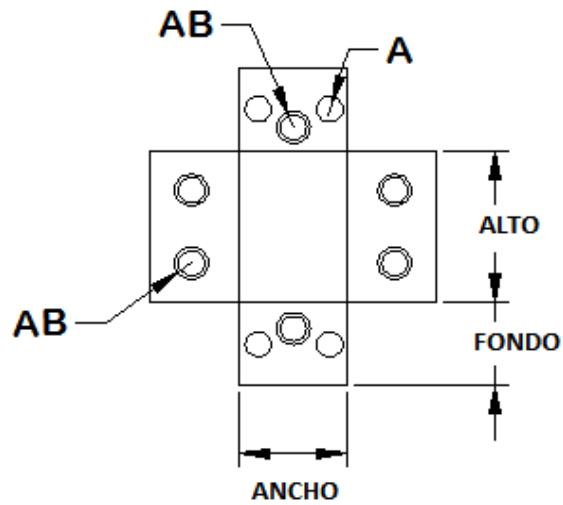
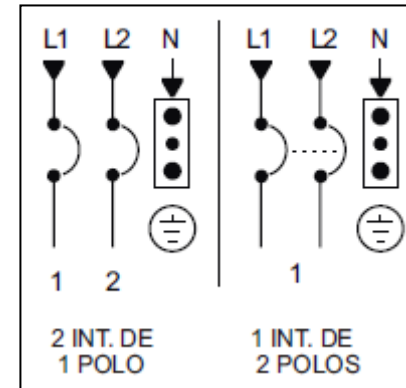


DIAGRAMA ELÉCTRICO



DIAMETRO DE TUBO CONDUIT (PULGADAS)	
A	B
1/2	3/4