



PROTECCIÓN, SEGURIDAD Y  
CONFIANZA

## CENTRO DE CARGA DE 4 CIRCUITOS STAR PARA INTERRUPTORES TERMOMAGNÉTICOS DE ¾ TIPO ENCHUFABLE

**CC104ES**

# ESPECIFICACIÓN DEL PRODUCTO

## DESCRIPCIÓN Y USO



El Centro de Carga de 4 Circuitos, Star para Interruptores Termomagnéticos de ¾ Tipo Enchufable, está diseñado para la protección y distribución de cargas monofásicas o bifásicas de baja tensión. Se recomienda para instalaciones residenciales, edificios y aplicaciones comerciales ligeras.

## DESCRIPCIÓN GENERAL

No. de circuitos: 4  
Corriente Máxima: 100 A  
Tensión Nominal: 120V/240V ~  
Sistema de alimentación: 1 Fase 2 Hilos o 2 Fases 3 Hilos  
Frecuencia: 60 Hz  
Gabinete fabricado en lámina de acero rolando en frío cal. 22, con tratamiento fosfatizado, acabado en pintura en polvo poliéster, proceso electrostático color gris. Tipo NEMA 1 para uso interior.

## APLICACIONES

– Su aplicación más común es la de dividir en cuatro circuitos independientes la carga de una casa habitación o comercio.  
– Protección de circuitos de equipos como aire acondicionado, bombas, hornos de microondas, etc.

– Protección para maquinas y equipos que operan con cargas monofásicas o bifásicas.

## CARACTERÍSTICAS

- Fondo de 9.20 cm para su fácil colocación en cualquier muro, agilizando su instalación y evitando trabajos adicionales.
- Permite ajustar la altura de los interruptores termo magnéticos sin importar la profundidad del espacio.
- Conectores principales fabricados en aluminio.
- Base aislante fabricada en plásticos (polímero de ingeniería) retardante a la flama y auto extingüible con especificación de la norma UL 94 V2.
- Par de apriete de conductor 4 N.m (35 lb/plg).
- Etiquetas auto adheribles, diagrama de Instalación e identificación del producto.
- Para la protección individual de la carga se utilizan Interruptores Termo magnéticos de ¾" de ancho de 1 o 2 Polos. No incluidos.
- Póliza de garantía: Un año

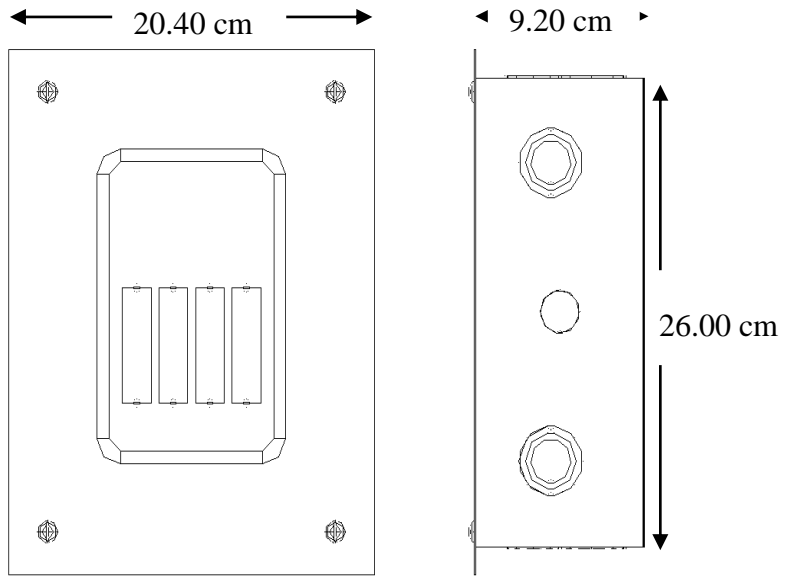
## NORMAS APLICABLES

– NMX-J-515-ANCE-2014: Equipos de Control y Distribución–Requisitos generales de Seguridad–Especificación y métodos de prueba.

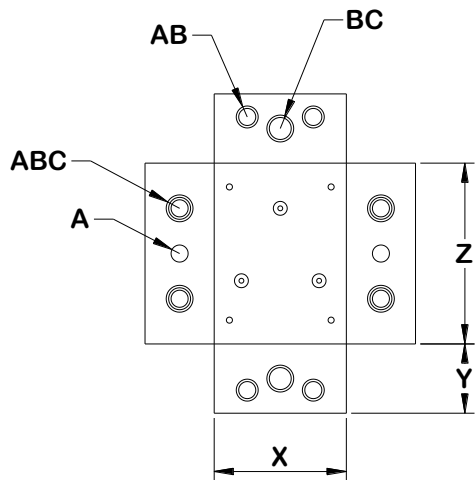
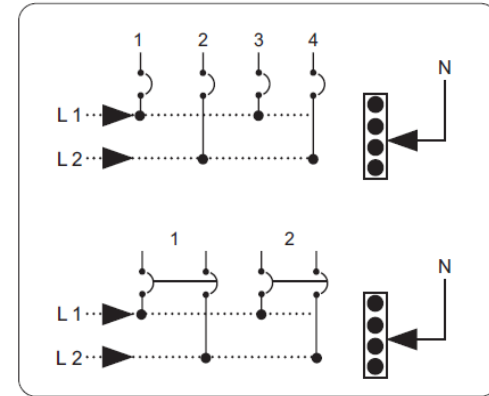
## MODELOS

- CC104ES Centro de Carga de 4 Circuitos Tipo Empotrar.

**DIMENSIONES**



**DIAGRAMA ELÉCTRICO**



DIAMETRO DE TUBO CONDUIT (PULGADAS)		
A	B	C
1/2	3/4	1