



PROTECCIÓN, SEGURIDAD Y
CONFIANZA

**CENTRO DE CARGA DE 8
CIRCUITOS STAR PARA
INTERRUPTORES
TERMOMAGNÉTICOS DE ¾
TIPO ENCHUFABLE**

CC108ES

ESPECIFICACIÓN DEL PRODUCTO

DESCRIPCIÓN Y USO



El Centro de Carga de 8 Circuitos Star para Interruptores Termomagnéticos de ¾ Tipo Enchufable, está diseñado para la protección y distribución de cargas monofásicas o bifásicas de baja tensión. Se recomienda para instalaciones residenciales, edificios y aplicaciones comerciales ligeras.

DESCRIPCIÓN GENERAL

No. de circuitos: 8
Corriente Máxima: 100 A
Tensión Nominal: 120V/240V ~
Sistema de alimentación: 1 Fase 2 Hilos o 2 Fases 3 Hilos
Frecuencia: 60 Hz
Gabinete fabricado en lámina de acero rolando en frío cal. 22, con tratamiento fosfatizado, acabado en pintura en polvo poliéster, proceso electrostático color gris. Tipo NEMA 1 para uso interior.

APLICACIONES

– Su aplicación más común es la de dividir en ocho circuitos independientes la carga de una casa habitación o comercio.

- Protección de circuitos de equipos como aire acondicionado, bombas, hornos de microondas, etc.
- Protección para maquinas y equipos que operan con cargas monofásicas o bifásicas.
- Se puede utilizar como tablero de alumbrado de 8 circuitos.
- Se puede utilizar como derivado de un tablero de fuerza.

CARACTERÍSTICAS

- Fondo de 8.90 cm para su fácil colocación en cualquier muro, agilizando su instalación y evitando trabajos adicionales.
- Conectores principales fabricados en aluminio.
- Base aislante fabricada en plásticos (polímero de ingeniería) retardante a la flama y auto extingible con especificación de la norma UL 94 V2.
- Par de apriete de conductor 5 N.m (50 lb/plg).
- Etiquetas auto adheribles, diagrama de Instalación e identificación del producto.
- Para la protección individual de la carga se utilizan Interruptores Termomagnéticos de ¾" de ancho de 1 polo. No incluidos.
- Póliza de garantía: Un año

NORMAS APLICABLES

– NMX-J-515-ANCE-2014: Equipos de Control y Distribución–Requisitos generales de Seguridad–Especificación y métodos de prueba.

MODELOS

- CC108ES Centro de Carga de 8 Circuitos Tipo Empotrar.

DIMENSIONES

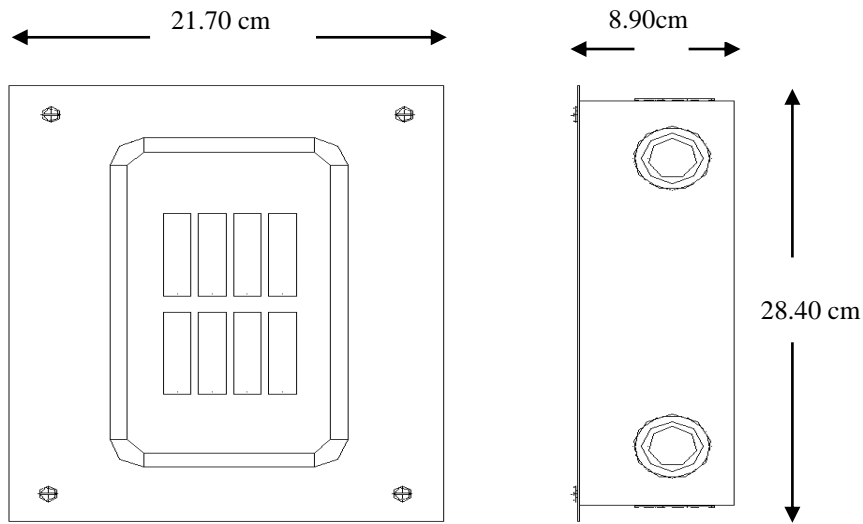
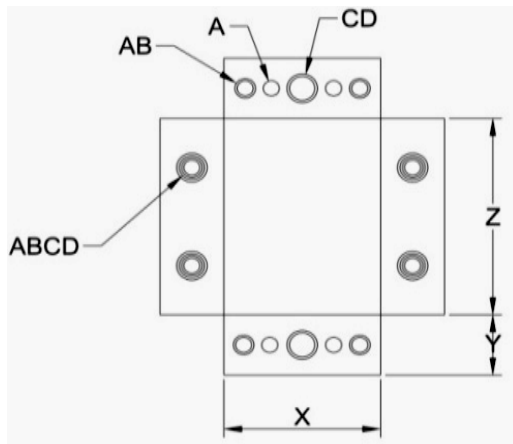
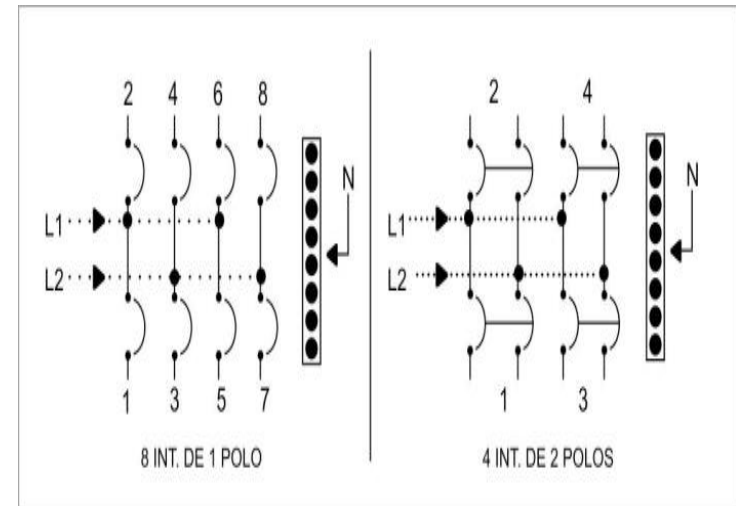


DIAGRAMA ELÉCTRICO



DIÁMETRO DE TUBO CONDUIT (PULGADAS)

A	B	C	D
1/2"	3/4"	1"	1 1/4"