



**CHAROFIL®**  
CANALIZANDO TUS PROYECTOS

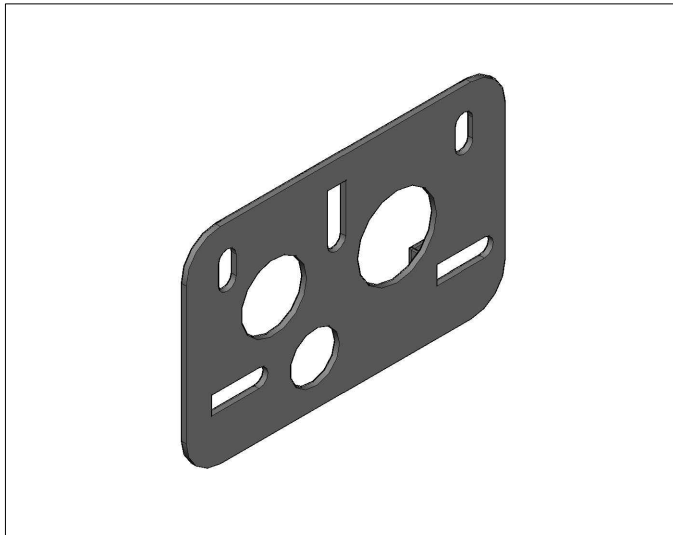
FICHA TÉCNICA

MODELO

PLACA SALIDA A TUBO  
UNIVERSAL

VISTA 3D

NORMAS DE REFERENCIA



NORMAS DE REFERENCIA NACIONALES  
(RECUBRIMIENTOS):

- NMX-D-122 NMX-H-074 NMX-004 NMX-013

APROBACIÓN NORMA OFICIAL MEXICANA DE  
INSTALACIONES ELECTRICAS:

- NOM-001-SEDE-2012 INSTALACIONES ELECTRICAS

NORMAS DE REFERENCIA INTERNACIONALES:

ASTM 635A, NF A 91-102, NF A 91-121 / NF A 91-122  
NFX 41002, NFEN 12330, IMQ & NF IEC-61537

CUMPLIMIENTO CON RETIE 2013 Y NEMA VE1-2017



CARACTERÍSTICAS

#### TIPOS DE ACABADO

- Lamina Galvanizada ( G60)

#### CÓDIGO

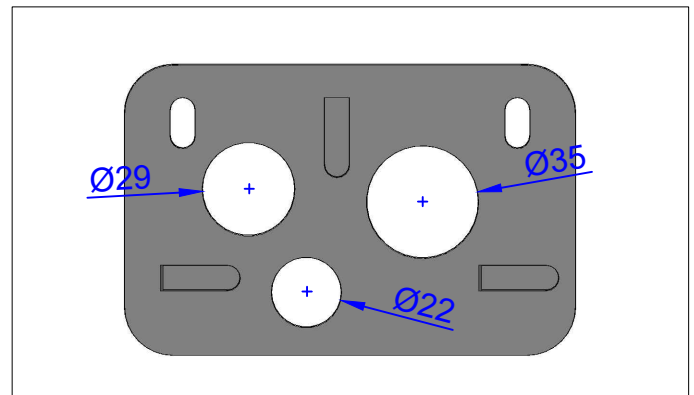
- CH-STBU-EZ

#### APLICACIONES

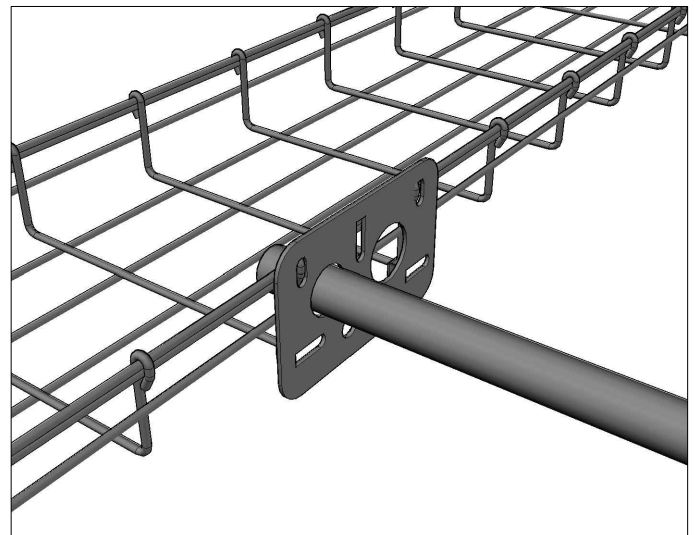
Salida a tubo para peraltes:  
54, 66, 105 y 116 mm

#### INFORMACIÓN FÍSICA

Fabricada en lamina galvanizada  
3 orificios para tubería de  $\frac{3}{4}$ " 1" y  $1\frac{1}{4}$ "



VISTA DETALLE



[www.charofil.mx](http://www.charofil.mx)