

POSTE CÓNICO CIRCULAR

CAT. EPCC

FABRICACIÓN

EPCC11 - Poste cónico circular fabricado de lámina de acero rolado en frío calibre 11 con un espesor de 3.04 mm.

Con opción de Fotovoltaico.

EPCC12 - Poste cónico circular fabricado de lámina de acero rolado en frío calibre 12 con un espesor de 2.66 mm.

En ambos calibres la parte inferior del poste cuenta con un cinturón de refuerzo que envuelve al poste para asegurar la unión y la estabilidad del poste.

En poste de 5 a 7m se fabrica en 1 sección.
En poste mayor a 7m se fabrica hasta en 2 secciones.

OPCIONES DE ACABADOS

Terminado en prymer negro, rojo óxido o gris

* Acabado en pintura alquidámica en el color de su elección

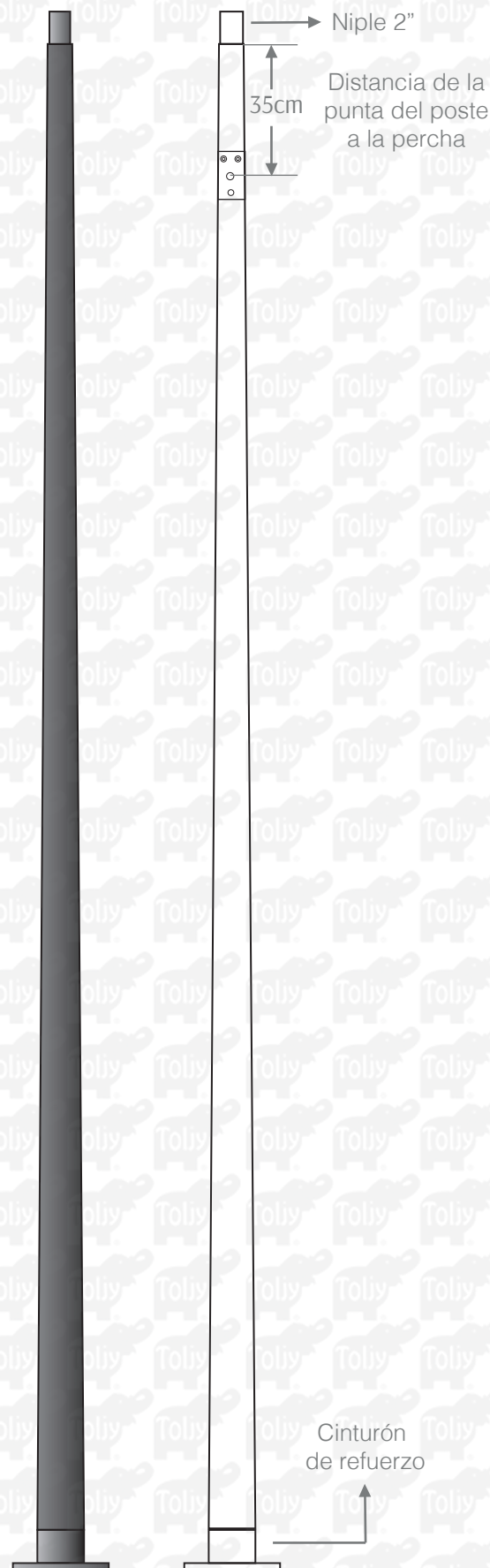
* En poste **menor a 7 m** con acabado en pintura de gran adherencia y amigable al medio ambiente en polvo de resinas poliéster con tratamiento resistente a la influencia de la radiación ultravioleta, aplicado mediante un proceso electrostático y horneado en el color de su elección.

* Galvanizado por inmersión en caliente, este proceso es la máxima protección anticorrosiva para cualquier producto fabricado de acero, es importante mencionar que el proceso no cuenta con un acabado homogéneo por lo que pueden existir algunas variaciones en los acabados y espesores.

El galvanizado es de acuerdo a la norma NMX-H-004-SCFI

Los postes galvanizados no cuentan con acabado adicional.

* Sobre pedido



POSTE CÓNICO CIRCULAR

CAT. EPCC

PLACA BASE

De 4m a 9m - placa de (27X27) 19 cm entre centros Barrenos 1 1/8" con espesor de 3/8"

De 10m a 12m - placa de (35X35) 27 cm entre centros Barrenos 1 1/8" con espesor de 1/2"

PESO

El peso mostrado aquí es aproximado y únicamente con terminado en prymer.

CALIBRE 11	
MTS.	PESO
4 m	35.0 kg
5 m	41.46 kg
6 m	55.02 kg
7 m	62.66 kg
8 m	77.27 kg
9 m	85.69 kg
10 m	97.5 kg
11 m	119.23 kg
12 m	130.18 kg

CALIBRE 12	
MTS.	PESO
4 m	30.0 kg
5 m	37.13 kg
6 m	48.01 kg
7 m	55.65 kg
8 m	68.49 kg
9 m	75.03 kg
10 m	86.5 kg
11 m	106.2 kg
12 m	114.79 kg

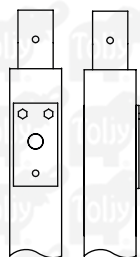
GRÁFICOS



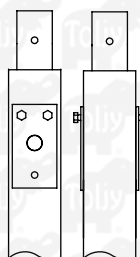
Niple 2" nominal
 ø Exterior 60.33 mm
 ø Interior 54.99 mm



Niple 3" nominal
 ø Exterior 88.90 mm
 ø Interior 72.67 mm



1 Percha
 Para 1 brazo



2 Perchas
 Para 2 brazos

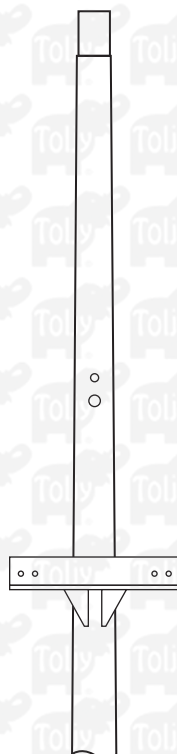
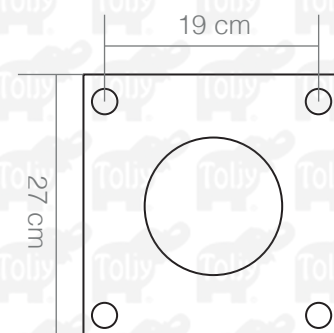
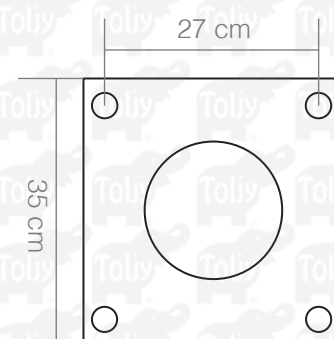


Gráfico de Angulo
 y barrenos
 para montaje de
 sistema fotovoltaico



Placa Base
 (27X27) 19 cm entre centros
 Para poste de 4 m a 9 m



Placa Base
 (35X35) 27 cm entre centros
 Para poste de 10 m a 12 m

POSTE CÓNICO CIRCULAR

CAT. EPCC

FORMA DE PEDIDO

POSTE	CALIBRE	ALTURA	SISTEMA DE FIJACIÓN	APLICACIÓN	ACABADO	COLOR	REGISTRO	PLACA BASE
EPCC	C11 C12	4 m 5 m 6 m 7 m 8 m 9 m 10 m 11 m 12 m	(1) 1 Percha (2) 2 perchas (3) 3 Perchas (4) 4 Perchas (0) Niple 3" nominal (5) Niple 2" nominal	(1) Estandar (2) Fotovoltaico 40W (3) Fotovoltaico 70W	(P) Primer (PA) Pintura Alquidámica (PE) Pintura Electroestática (GI) Galvanizado en inmersión	(B) Blanco (N) Negro (GG) Gris Gráfico (GC) Gris Claro (CT) Café Tabaco (S) Sin acabado	(S) Si (N) No	(C) (27X27) 19 cm entre centros Barrenos 1 1/8" (D) (35X35) 27 cm entre centros Barrenos 1 1/8"

NOTAS:

* CUANDO EL POSTE ES FOTOVOLTAICO NO LLEVA REGISTRO

* LOS POSTES GALVANIZADOS NO CUENTA CON ACABADO ADICIONAL

OPCIONES DEPENDIENDO LA ALTURA DEL POSTE

CAT.	CALIBRE	ALTURA	SISTEMA DE FIJACIÓN	APLICACIÓN	ACABADO	COLOR	REGISTRO	PLACA BASE
EPCC	C12	4 m	0 1 2 3 4 5	1 2	P PA PE GI	B N GG GC CT	S N	C
EPCC	C12	5 m	0 1 2 3 4 5	1 2	P PA PE GI	B N GG GC CT	S N	C
EPCC	C12	6 m	0 1 2 3 4 5	1 2 3	P PA PE GI	B N GG GC CT	S N	C
EPCC	C12	7 m	0 1 2 3 4 5	1 3	P PA PE GI	B N GG GC CT	S	C
EPCC	C12	8 m	0 1 2 3 4 5	1 3	P PA GI	B N GG GC CT	S	C
EPCC	C11/C12	9 m	0 1 2 3 4 5	1 3	P PA GI	B N GG GC CT	S	C
EPCC	C11	10 m	0 1 2 3 4 5	1	P PA GI	B N GG GC CT	S	D
EPCC	C11	11 m	0 1 2 3 4 5	1	P PA GI	B N GG GC CT	S	D
EPCC	C11	12 m	0 1 2 3 4 5	1	P PA GI	B N GG GC CT	S	D

EJEMPLOS DE CÓDIGOS PARA PUNTAS DE POSTE

CÓDIGO CAT.	DESCRIPCIÓN
EPCCC12401PNSC	PSTE. CÓNICO CIR. DE 4m CAL12 NIPLE 3" PRIMER NEGRO CON REGISTRO PLACA BASE (27 X 27) 19 C B 1 1/8"
EPCCC12551PNSC	PSTE. CÓNICO CIR. DE 5m CSL 12 NIPLE 2" PRIMER NEGRO CON REGISTRO PLACA BASE (27 X 27) 19 C B 1 1/8"
EPCCC11901PNSC	PSTE. CÓNICO CIR. DE 9m CAL 11 NIPLE 3" PRIMER NEGRO CON REGISTRO PLACA BASE (27 X 27) 19 C B 1 1/8"

EJEMPLOS DE CÓDIGOS PARA UNO O DOS BRAZOS

CÓDIGO CAT.	DESCRIPCIÓN
EPCCC12511PNSC	PSTE. CÓNICO CIR. DE 5m CAL 12 1 PERCHA PRIMER NEGRO CON REGISTRO PLACA BASE (27 X 27) 19 C B 1 1/8"
EPCCC12711PNSC	PSTE. CÓNICO CIR. DE 7m CAL 12 1 PERCHA PRIMER NEGRO CON REGISTRO PLACA BASE (27 X 27) 19 C B 1 1/8"
EPCCC111011PNSD	PSTE. CÓNICO CIR. DE 10m CAL 11 1 PERCHA PRIMER NEGRO CON REGISTRO PLACA BASE (35 X 35) 27 C B 1 1/8"
EPCCC111111GISSD	PSTE. CÓNICO CIR. DE 11m CAL 11 1 PERCHA GALV. INM. CON REGISTRO PLACA BASE (35 X 35) 27 C B 1 1/8"

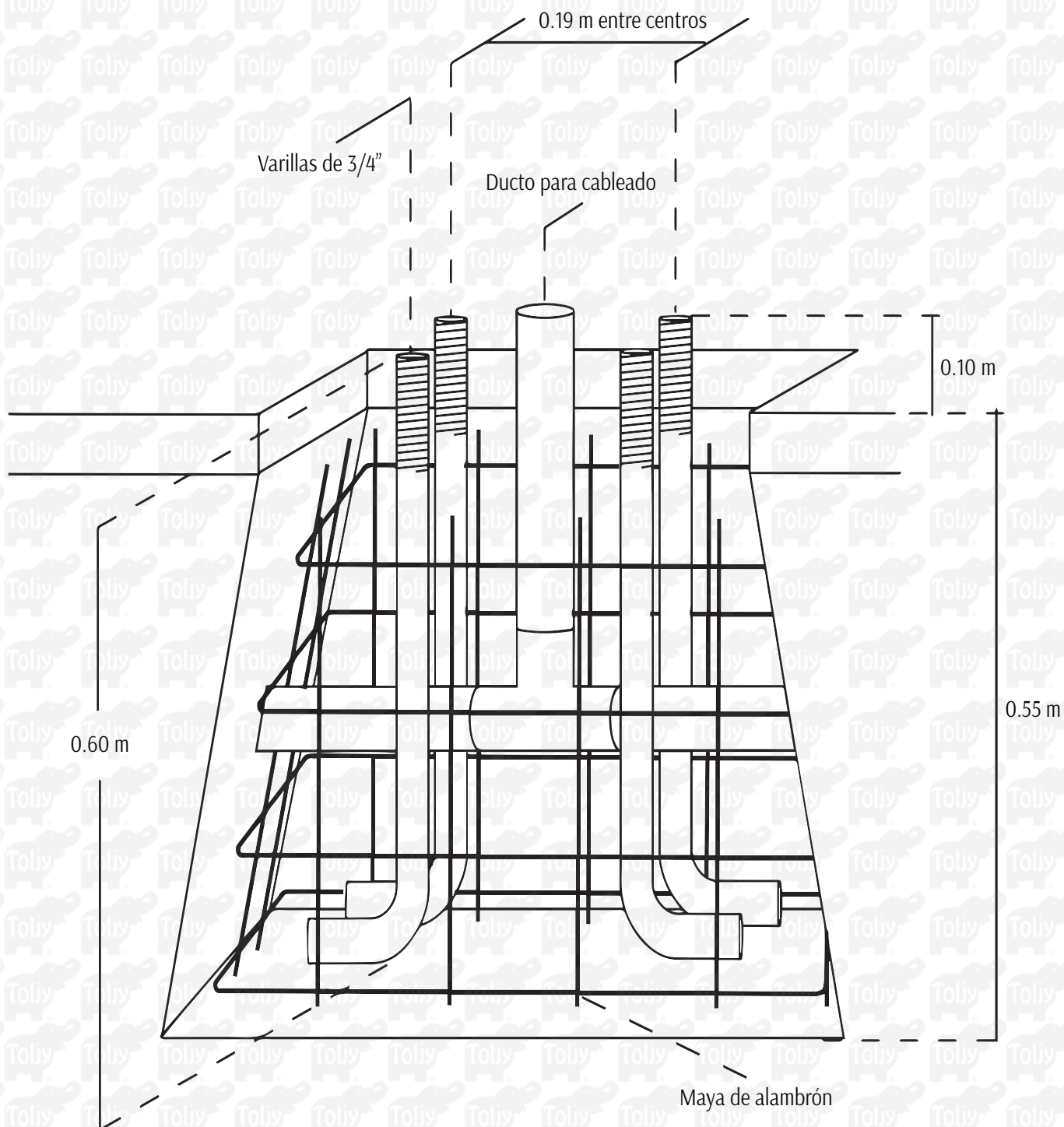
FOTOVOLTAICOS

CÓDIGO CAT.	DESCRIPCIÓN
EPCCC11612PNNC	PSTE. CÓNICO CIR. DE 6m CAL 11 1 PERCHA FOTO. 40 W PRIMER NEGRO PLACA BASE (27 X 27) 19 C B 1 1/8"
EPCCC11722PNNC	PSTE. CÓNICO CIR. DE 7m CAL 11 2 PERCHAS FOTO. 40 W PRIMER NEGRO PLACA BASE (27 X 27) 19 C B 1 1/8"
EPCCC11912PNNC	PSTE. CÓNICO CIR. DE 9m CAL 11 1 PERCHA FOTO 40W PRIMER NEGRO PLACA BASE (27 X 27) 19 C B 1 1/8"
EPCCC11923PNNC	PSTE. CÓNICO CIR. DE 9m CAL 11 2 PERCHAS FOTO 70W PRIMER NEGRO PLACA BASE (27 X 27) 19 C B 1 1/8"

POSTE CÓNICO CIRCULAR

CAT. EPCC

ANCLAJE DE 4 m A 9 m



POSTE CÓNICO CIRCULAR

CAT. EPCC

POSTES

ANCLAJE DE 10 m A 12 m

