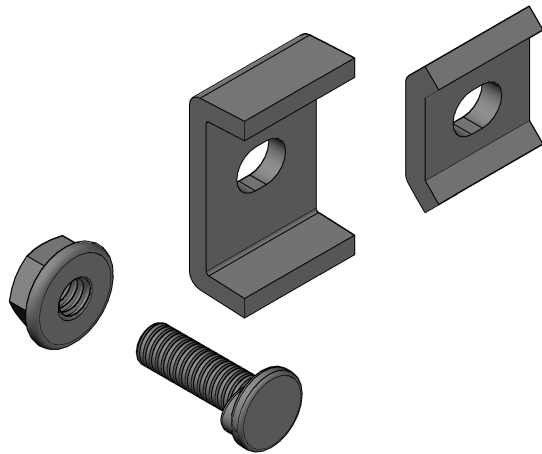




VISTA 3D



NORMAS DE REFERENCIA

CERTIFICACIÓN OFICIAL MEXICANA ANCE :
- NMX-J-511-2011

NORMAS DE REFERENCIA NACIONALES
(RECUBRIMIENTOS):
- NMX-D-122 NMX-H-074 NMX-004 NMX-013

APROBACIÓN NORMA OFICIAL MEXICANA DE
INSTALACIONES ELECTRICAS:
- NOM-001-SEDE-2012 INSTALACIONES ELECTRICAS

NORMAS DE REFERENCIA INTERNACIONALES:
ASTM 635A, NF A 91-102, NF A 91-121 / NF A 91-122
NFX 41002, NFEN 12330, IMQ & NF IEC-61537

CARACTERISTICAS

TIPOS DE ACABADO

- Electrozincado EZ (Interiores) 15 a 20 Micrometros
- Galvanizado por Inmersión en Caliente GAC (Exteriores) 60 a 80 Micrometros
- Acero Inoxidable INOX (Ambiente Ácido Alcalino) 304L-316L

CÓDIGO

- MG-51-KIT1EZ
- MG-51-KIT1GAC
- MG-51-KIT1INOX304L
- MG-51-KIT1INOX316L

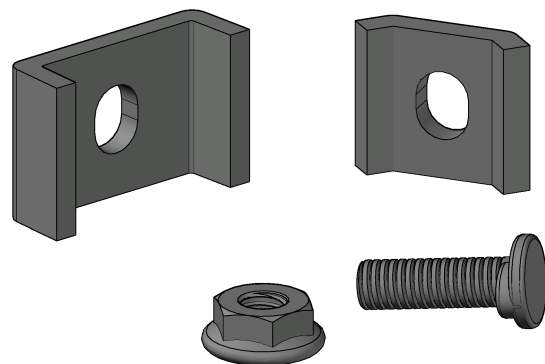
APLICACIONES

Uniones y derivaciones

INFORMACIÓN FÍSICA

Fabricada en acero al carbón rolando en frío
Kit compuesto por:
Clema mediana + Clema pequeña
+ Tornillo encastrado con tuerca milimetrico

VISTA ISOMETRICO



VISTA DETALLE

