



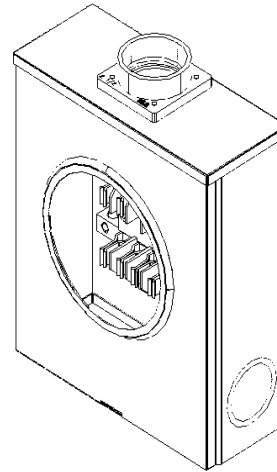
PROTECCIÓN, SEGURIDAD Y
CONFIANZA

BASE CUADRADA DE MEDICIÓN DE 7 MORDAZAS, 200 A

BCM7M200AA

ESPECIFICACIÓN DEL PRODUCTO

DESCRIPCIÓN Y USO



La Base Cuadrada de Medición de 7 mordazas, 200 A, está diseñada para realizar la conexión de la acometida de la compañía que suministra la energía eléctrica y la instalación del equipo de medición (watthorímetro), así como la conexión de ésta a los equipos de distribución (interruptor de seguridad, centro de carga, tablero de alumbrado, etc.) en instalaciones residenciales o comerciales.

DESCRIPCIÓN GENERAL

Tipo de base: 7 mordazas
Corriente Máxima: 200 A
Tensión Nominal: 600 VCA
Sistema de alimentación: 3 Fases 4 Hilos
Frecuencia: 60 Hz
Gabinete fabricado en lámina de acero Cal. 18 RF, con tratamiento fosfatizado, con acabado en pintura en polvo poliéster, proceso electrostático, color gris. Tipo Nema 3R. Uso Intemperie.

APLICACIONES

— Comercial e Industrial para la instalación de la acometida de la compañía suministradora de energía eléctrica.

NORMA DE REFERENCIA

— **CFE GWH00-11** Base para medidores tipo enchufable "S".
— **NOM-003-SCFI-2014—NMX-J-515-ANCE-2014** Equipos de control y distribución – Requisitos Generales de Seguridad – Especificaciones y Métodos de Prueba.

CARACTERÍSTICAS

— Terminales principales fabricadas en cobre.
— Zapatas y neutro fabricado en aluminio, acabado en estaño.
— Conductores de cobre o aluminio cal. 3/0 kcmil
— Base aislante transparente fabricada en plástico (polímero de ingeniería) retardante a la flama y auto extingible bajo especificación de la norma UL 94 V2.
— Par de apriete de conductor 5,6 NM (50 lb/plg).
— Cubierta de medidor embutida que no requiere la instalación de arillo de seguridad (arillo).
— Acometida Subterránea o Aérea; la cabecera superior cuenta con agujero extruido para colocación de adaptador para tubería de 2 ½".
— Portacandado soldado al gabinete que permite bloquear la cubierta del medidor mediante la colocación del candado y / o mecanismo de seguridad de la compañía suministradora de energía eléctrica.
— Etiquetas Diagrama de Instalación e identificación del producto auto adheribles con acabado plastificado.
— Póliza de garantía, un año.

MODELOS

Modelo	Descripción
BCM7M200AA	Base de Medición de 7 Terminales de 200 A para Acometida Aérea.

MODELO	ALTO A (cm)	ANCHO B (cm)	FONDO C (cm)
BCM7M200AA	37.00	29.50	12.50
BCM7M200AS			

DISCOS REMOVIBLES DIÁMETRO DE TUBO CONDUIT	
E	F
2"	2 1/2"

DIMENSIONES

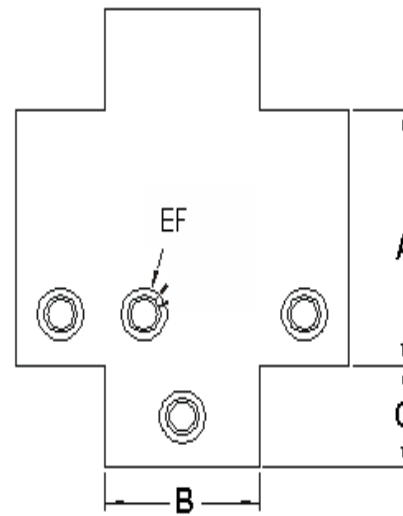
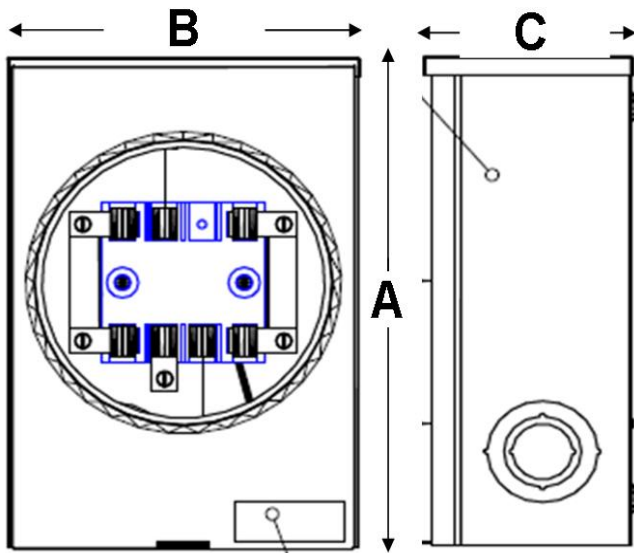


DIAGRAMA DE CONEXIÓN

