



BRAZO PARA POSTE

CAT. EBR

FICHA TÉCNICA

FABRICACIÓN

El brazo es ideal para ser colocados en poste, cuenta con dos opciones dependiendo las necesidades del cliente:

Opción 1:

Brazo fabricado de tubo de acero cédula 30, de 1 1/2" o 2" Ø nominal, con opción de percha o ménsula.

Opción 2:

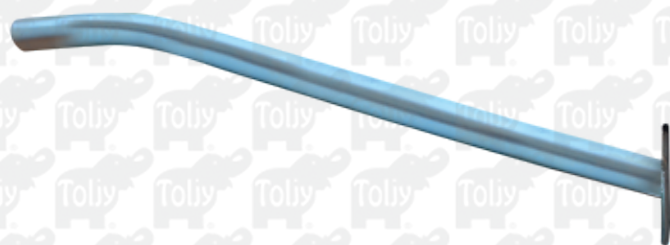
Brazo fabricado de tubo de acero calibre 16, de 1 1/2" o 2" Ø nominal, con opción de percha o ménsula, únicamente en medida de 0.50 m a 1.20m, consulte las tablas de calibre 16 para verificar la carga máxima de acuerdo a cada medida.

APLICACIÓN

Puede instalarse en poste colocado en parques, vía pública, avenidas primarias y secundarias, andadores, estacionamientos, etc.



BRAZO CON MÉNSULA



BRAZO CON PERCHA

BRAZO PARA POSTE

CAT. EBR

ACABADOS

Terminado en primer negro.

* Acabado en pintura alquídica en el color de su elección

* En pintura de gran adherencia y amigable al medio ambiente en polvo de resinas poliéster con tratamiento resistente a la influencia de la radiación ultravioleta, aplicado mediante un proceso electrostático y horneado en el color de su elección.

* Galvanizado por inmersión en caliente, este proceso es la máxima protección anticorrosiva para cualquier producto fabricado de acero. El galvanizado no cuenta con acabado adicional.

* **Sobre pedido**

MONTAJE

Brazo con percha
Directo en percha, fijación mediante tornillo de 1/2" x 3/4".

Brazo con ménsula
Montaje mediante abrazadera, (no incluye abrazadera).

CARACTERÍSTICAS

Características de brazo Cédula 30

Brazo de 1 - 1/2" Ø nom

Brazo de 2" Ø nom

MEDIDA	PESO DEL BRAZO
0.50 m	2.0 kg
0.70 m	2.6 kg
1.00 m	3.5 kg
1.20 m	3.9 kg
1.50 m	4.7 kg
1.80 m	5.8 kg
2.20 m	7.0 kg
2.40 m	7.4 kg

MEDIDA	PESO DEL BRAZO
0.50 m	2.4 kg
0.70 m	3.25 kg
1.00 m	4.48 kg
1.20 m	5.30 kg
1.50 m	6.53 kg
1.80 m	7.80 kg
2.20 m	9.40 kg
2.40 m	10.3 kg

Características de brazo Calibre 16

Brazo de 1 - 1/2" Ø nom

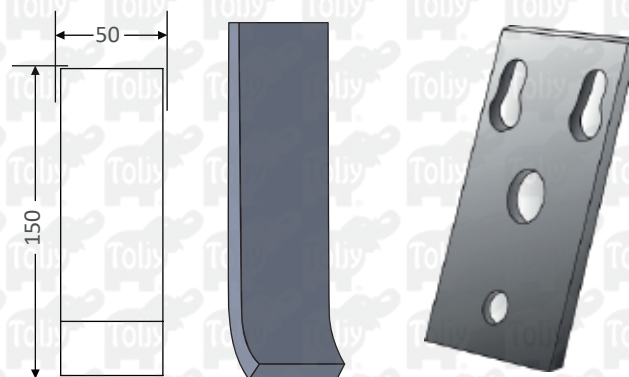
Brazo de 2" Ø nom

MEDIDA	PESO DEL BRAZO	CARGA MÁXIMA
0.50 m	1.25 kg	34.2 kg
0.70 m	1.65 kg	24.47 kg
1.00 m	2.2 kg	17.12 kg
1.20 m	2.7 kg	14.27 kg

MEDIDA	PESO DEL BRAZO	CARGA MÁXIMA
0.50 m	1.45 kg	40.8 kg
0.70 m	1.92 kg	29.19 kg
1.00 m	2.6 kg	20.43 kg
1.20 m	3.2 kg	17.03 kg

GRÁFICOS

* Acotaciones en milímetros



MÉNSULA

CONTRA PERCHA

PERCHA Y CONTRA PERCHA

BRAZO PARA POSTE

CAT. EBR

FORMA DE PEDIDO

BRAZO	ALTURA	SISTEMA DE FIJACIÓN	SISTEMA DE FIJACIÓN	ACABADO	COLOR	REGISTRO
EBR	1.00 m 1.20 m 1.50 m 1.80 m	(C30) Cedula 30 (C16) Calibre 16	(1) Percha (2) Mensula	(P) Primer (PA) Pintura Alquidámica (PE) Pintura Electroestática (GI) Galvanizado en inmersión (GE) Galvanizado electrolítico	(B) Blanco (N) Negro (GG) Gris Gráfico (S) No aplica	(1) 1 1/2" NOM (2) 2" NOM

Ejemplo de codificación:

CÓDIGO CAT.	DESCRIPCIÓN
EBR100C161PN1	BRAZO 1.00M CALIBRE 16 C/PERCHA PRYMER NEGRO 1 1/2" NOM
EBR100C161PN2	BRAZO 1.00M CALIBRE 16 C/PERCHA PRYMER NEGRO 2" NOM
EBR120C301PN1	BRAZO 1.20M CEDULA 30 C/PERCHA PRYMER NEGRO 1 1/2" NOM
EBR120C301PN2	BRAZO 1.20M CEDULA 30 C/PERCHA PRYMER NEGRO 2" NOM
EBR180C301PN1	BRAZO 1.80M CEDULA 30 C/PERCHA PRYMER NEGRO 1 1/2" NOM
EBR180C301PN2	BRAZO 1.80M CEDULA 30 C/PERCHA PRYMER NEGRO 2" NOM

*Esta ficha técnica puede sufrir cambios sin previo aviso