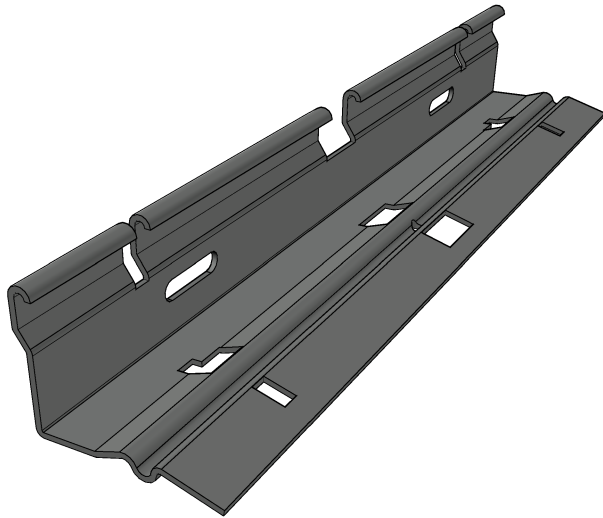




VISTA 3D



NORMAS DE REFERENCIA

CERTIFICACIÓN OFICIAL MEXICANA ANCE :
- NMX-J-511-2011

NORMAS DE REFERENCIA NACIONALES
(RECUBRIMIENTOS):
- NMX-D-122 NMX-H-074 NMX-004 NMX-013

APROBACIÓN NORMA OFICIAL MEXICANA DE
INSTALACIONES ELECTRICAS:
- NOM-001-SEDE-2012 INSTALACIONES ELECTRICAS

NORMAS DE REFERENCIA INTERNACIONALES:
ASTM 635A, NF A 91-102, NF A 91-121 / NF A 91-122
NFX 41002, NFEN 12330, IMQ & NF IEC-61537

CARACTERÍSTICAS

TIPOS DE ACABADO

- Electrozincado EZ (Interiores) 15 a 20 Micrometros
- Galvanizado por Inmersión en Caliente GAC (Exteriores) 60 a 80 Micrometros
- Acero Inoxidable INOX (Ambiente Ácido Alcalino) 304L-316L

CÓDIGO

- MG-51-110 EZ
- MG-51-210 GAC
- MG-51-610 INOX304L
- MG-51-810 INOX316L

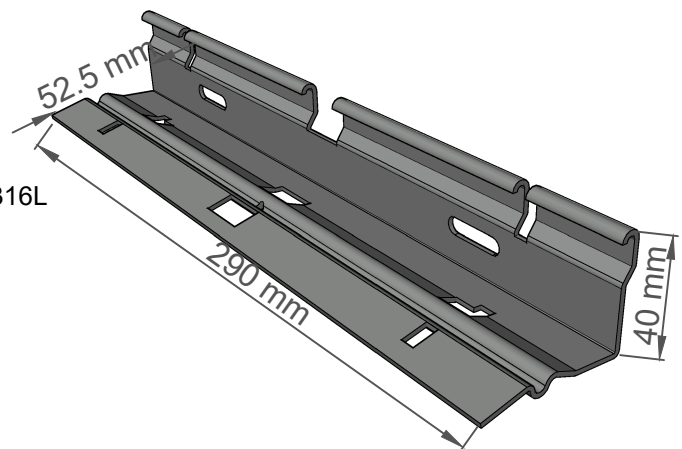
APLICACIONES

Acoplamiento de tramos rectos (300mm - 700mm)
Se recomienda reforzar el centro de las charolas con Kit1

INFORMACIÓN FÍSICA

Fabricada en lámina de acero al carbón rolada en frío
Calibre de lámina 18 (1.2 mm)

VISTA ISOMETRICO



VISTA DETALLE

