

# DELTA

## CAT. TDLTPC

### LUMINARIO

Equipo para uso arquitectónico con una alta emisión lumínica, utilizado como una elegante punta de poste con un diseño modernista.

### ACABADOS

En pintura de gran adherencia y amigable al medio ambiente en polvo de resinas poliéster con tratamiento resistente a la influencia de la radiación ultravioleta, aplicado mediante un proceso electrostático y horneado en color gris grafito, blanco y negro.

### TECNOLOGÍA

Tecnología Led hasta 150 W con driver programable con protección contra descargas de 6 kV, con una eficiencia óptica del 94%, con una vida útil de 55,000 horas.

Tabletas led 2x2 con ópticas para un arreglo de 16 Leds con diseño hermetico resistente al impacto, para modelo TDLTPC.

### CUERPO

Fabricado de inyección a presión de aluminio liga 380, cuenta con 22 disipadores térmicos externos y 30 internos para no exceder la temperatura de operación de los componentes electrónicos logrando una buena disipación de calor.

### CONJUNTO ÓPTICO

El equipo se encuentra sellado para evitar filtración de polvo y humedad dentro del conjunto óptico garantizando la hermeticidad del luminario.

### SIMBOLOGÍA



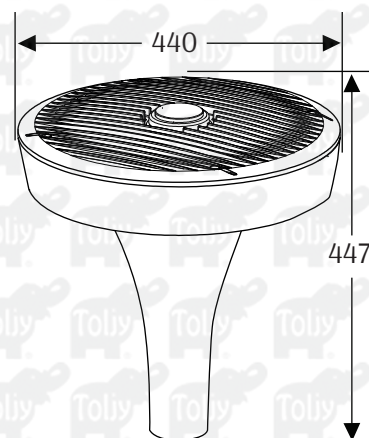
TDLTPC

Modelo con cono

Tecnología Led con tabletas 2x2

### GRÁFICOS

\* Acotaciones en milímetros



TDLTPC

### CERTIFICADOS



# DELTA

## CAT. TDLTPC

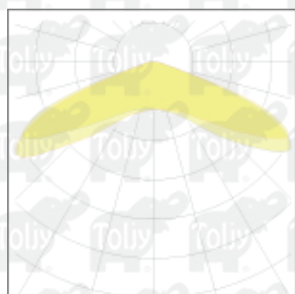
### MONTAJE

Como punta de poste con sistema de sujeción mediante opresores allen de acero inoxidable en brazo o niple de 2" Ø nominal.

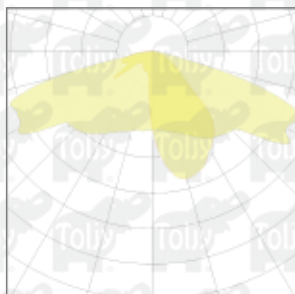
### APLICACIONES

Aplicaciones exteriores integradas a puntas de poste como: plazas públicas, hoteles, andadores, centros históricos, pueblos mágicos, parques, centros comerciales, estacionamientos, circuitos cerrados, fraccionamientos, vialidades secundarias ( hasta 40 km/hr), etc.

### CURVA FOTOMÉTRICA



Curva V



Curva II

### CARACTERÍSTICAS

Voltaje de operación: 120 - 277 V c.a. (+/- 10%)

Rango de frecuencia de operación: 50 - 60 Hz

Potencia Led: 40 W a 150 W max.

Corriente de operación: 0.14 A / 1.25 A max.

Factor de potencia: > 0.95 %

Índice de reproducción del color: > 70 %

Distorsión de armónicos: < 13%

Eficacia: 110 lm/W

Flujo luminoso: de 4,400 lm - 16,500 lm máx.

Temperatura de color: 3000 K / 4000 K / 5000 K

Protección contra descarga atmosférica hasta 10 kA

Grado de protección de luminario: IP65

Grado de protección de óptica: IP66

# DELTA

## CAT. TDLTPC

### PESO Y EMBALAJE

El peso mostrado aquí es aproximado.

CARACTERÍSTICAS DE EMBALAJE	MODELO TDLTPC
Medidas de empaque	0.45m x 0.45m x 0.45m
Peso / Luminario	8.96 kg max.
Luminarios / Caja	1
Cajas / Cama	4
Camas / Tarima	3
Medidas tarima estibada	1.2m x 1m x 1.35m
No. de cajas / Tarima	12
Peso / Tarima (kg)	107.52 kg
Total luminarios / Tarima	12

### FORMA DE PEDIDO

LUM	MODELO	WATTS (W)	TEMPERATURA DE COLOR	CURVA	VOLTAJE DE c.a.	MONTAJE	BASE CONTROL	COLOR
TDLT	PC	50 100 150	(3) 3000 K (4) 4000 K (5) 5000 K	(2) II (5) V	(A) 120 -277	(P) Punta de Poste	(B) Base foto (S) Sin base	(B) Blanco (N) Negro (G) Gris grafito

Ejemplo de codificación:

CÓDIGO CAT.	DESCRIPCIÓN
TDLTPC10055APSG	LUM. TOLJY DELTA PARA CONO 100W 5000K CURVA V127 V COLOR GRIS GRAFITO

\*Esta ficha técnica puede sufrir cambios sin previo aviso