



## ZULU

### CAT. TLZLU

## FICHA TÉCNICA

### LUMINARIO

Luminario para alumbrado público de excelente eficiencia lumínica con un agradable diseño modernista.

### TECNOLOGÍA

Tecnología Led Philips Módulo Fast Flex con drivers Xitanium Led Xtreme de Philips de gran protección para aplicaciones a la intemperie, con una eficiencia óptica del 96%.

Con una vida útil de 100,000 horas.

### ACABADOS

En pintura de gran adherencia y amigable al medio ambiente en polvo de resinas poliéster con tratamiento resistente a la influencia de la radiación ultravioleta, aplicado mediante un proceso electrostático y horneado en color blanco.



# ZULU

## CAT. TLZLU

### CUERPO

Fabricado en inyección a presión de aluminio resistente a la radiación ultravioleta y la corrosión, cuenta con 16 vetas para mejor disipación de calor, canaleta para desahogo de agua, con rótula para dar grados de inclinación.

\*El luminario de fábrica se suministra con rodilla a 85° y posteriormente se puede ajustar a las necesidades del proyecto.

### CONJUNTO ÓPTICO

Cristal termo templado de 3 mm de espesor con alta resistencia al impacto, cuenta con grapas de sujeción de cinta de acero inoxidable y empaques de silicón para evitar filtración de agua y polvo dentro del conjunto óptico.

### APLICACIONES

Ideal para colocar en parques, vía pública, avenidas primarias y secundarias, estacionamientos, etc.

### MONTAJE

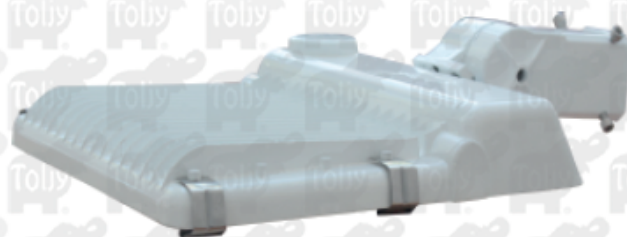
Sistema de sujeción mediante opresores allen de acero inoxidable, con montaje en brazo de 1 1/2" Ø interior por 75 mm de profundidad.

### CERTIFICADOS



**PAESE**  
Programa de Ahorro de  
Energía del Sector Eléctrico  
de la Comisión Federal de Electricidad

### SIMBOLOGÍA



Grapas de sujeción de acero inoxidable



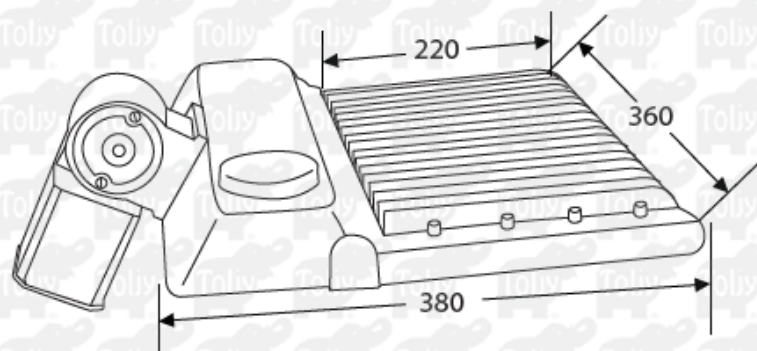
Rótula para grados de inclinación



13 Vetas para mejor disipación

### MEDIDAS

\*Acotaciones en milímetros

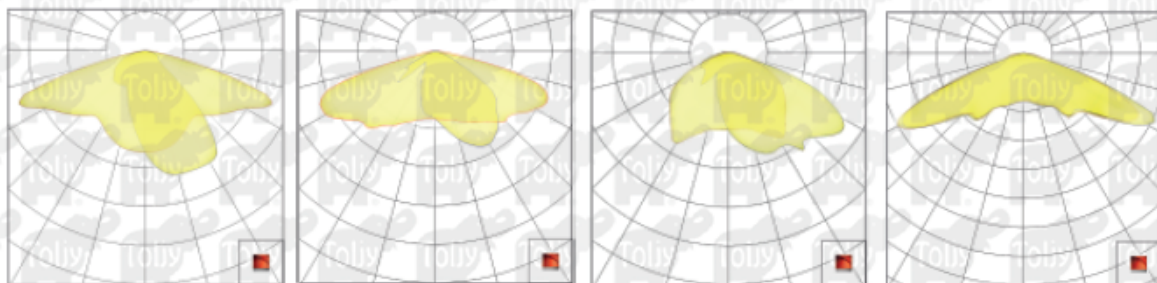




# ZULU

## CAT. TLZLU

### CURVA FOTOMÉTRICA



Curva II

Curva III

Curva IV

Curva V

### COMPONENTES



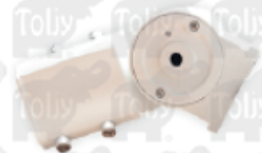
Leds Fast Flex de  
**PHILIPS**



Supresor de picos 10 kA



Driver 180 W

Driver 40 W y 70 W  
para 12 - 24 VRótula para dar  
grados de inclinación

### CARACTERÍSTICAS LED

Voltaje de operación: 120 - 277 V (+/- 10%) V c.a.  
12-24 V c.d.

Rango de frecuencia de operación (Hz): 50 - 60

Potencia de operación (W): 40 - 100 máx. (+/- 10%)

Corriente de operación (Amp.): 0.1 - 0.78 máx. (+/- 10%)

Factor de potencia: > 0.95

Eficacia (lm/W): ≥105

Flujo luminoso(lm): 3,000 - 10,500 máx.

Índice de reproducción del color (%): > 70

Temperatura de color (Kelvin): 3000 / 4000 / 5700 (+/- 10%)

Protección contra descarga atmosférica hasta 10 kA

Grado de protección: IP65

Peso(kg): 6.22

Caja para embalaje (mm): 590 X 380 X 182

\* Driver a 12-24 V c.d. potencia máxima 70 W para sistemas fotovoltaicos

### OPCIÓN DE APLICACIÓN



## ZULU

## CAT. TLZLU

## FORMA DE PEDIDO

LUM	WATTS (W)	TEMPERATURA DE COLOR	CURVA	VOLTAJE DE c.a.	MONTAJE	BASE CONTROL	FOTOCELDA V c. a.	COLOR
TLZLU	40 50 70 100	(3) 3000 K (4) 4000 K (5) 5700 K	(1) NA (2) II (3) III (4) IV (5) V	(A) 120 -277 (D) 12 - 24	(T) Rótula	(B) Base foto (S) Sin base	(O) Sin Foto	(B) Blanco

\* La temperatura de 4000 K es sobre pedido

## Ejemplos de codificación

CÓDIGO CAT.	DESCRIPCIÓN
TLZLU4032ATS0B	LUM. TOLJY ZULU 40W 3000K CIIM 127 CON RÓTULA COLOR BLANCO
TLZLU4052ATS0B	LUM. TOLJY ZULU 40W 5700K CIIM 127 CON RÓTULA COLOR BLANCO
TLZLU5032ATS0B	LUM. TOLJY ZULU 50W 3000K CIIM 127 CON RÓTULA COLOR BLANCO
TLZLU5052ATS0B	LUM. TOLJY ZULU 50W 5700K CIIM 127 CON RÓTULA COLOR BLANCO
TLZLU5052ATB0B	LUM. TOLJY ZULU 50W 5700K CIIM 127 CON RÓTULA CON B/F COLOR BLANCO
TLZLU10032ATS0B	LUM. TOLJY ZULU 100W 3000K CIIM 127 CON RÓTULA COLOR BLANCO
TLZLU10052ATS0B	LUM. TOLJY ZULU 100W 5700K CIIM 127 CON RÓTULA COLOR BLANCO
TLZLU10055ATB0B	LUM. TOLJY ZULU 100W 5700K CV 127 CON RÓTULA CON B/F COLOR BLANCO
TLZLU10052ATB0B	LUM. TOLJY ZULU 100W 5700K CIIM 127 CON RÓTULA CON B/F COLOR BLANCO

## CÓDIGOS PARA FOTOVOLTAICOS

CÓDIGO CAT.	DESCRIPCIÓN
TLZLU4052DTS0B	LUM. TOLJY ZULU 40W 5700K CIIM 12 CON RÓTULA COLOR BLANCO
TLZLU7052DTS0B	LUM. TOLJY ZULU 70W 5700K CIIM 12 CON RÓTULA COLOR BLANCO
TLZLU7051DTS0B	LUM. TOLJY ZULU 70W 5700K CNA 12 CON RÓTULA COLOR BLANCO

\*Esta ficha técnica puede sufrir cambios sin previo aviso

